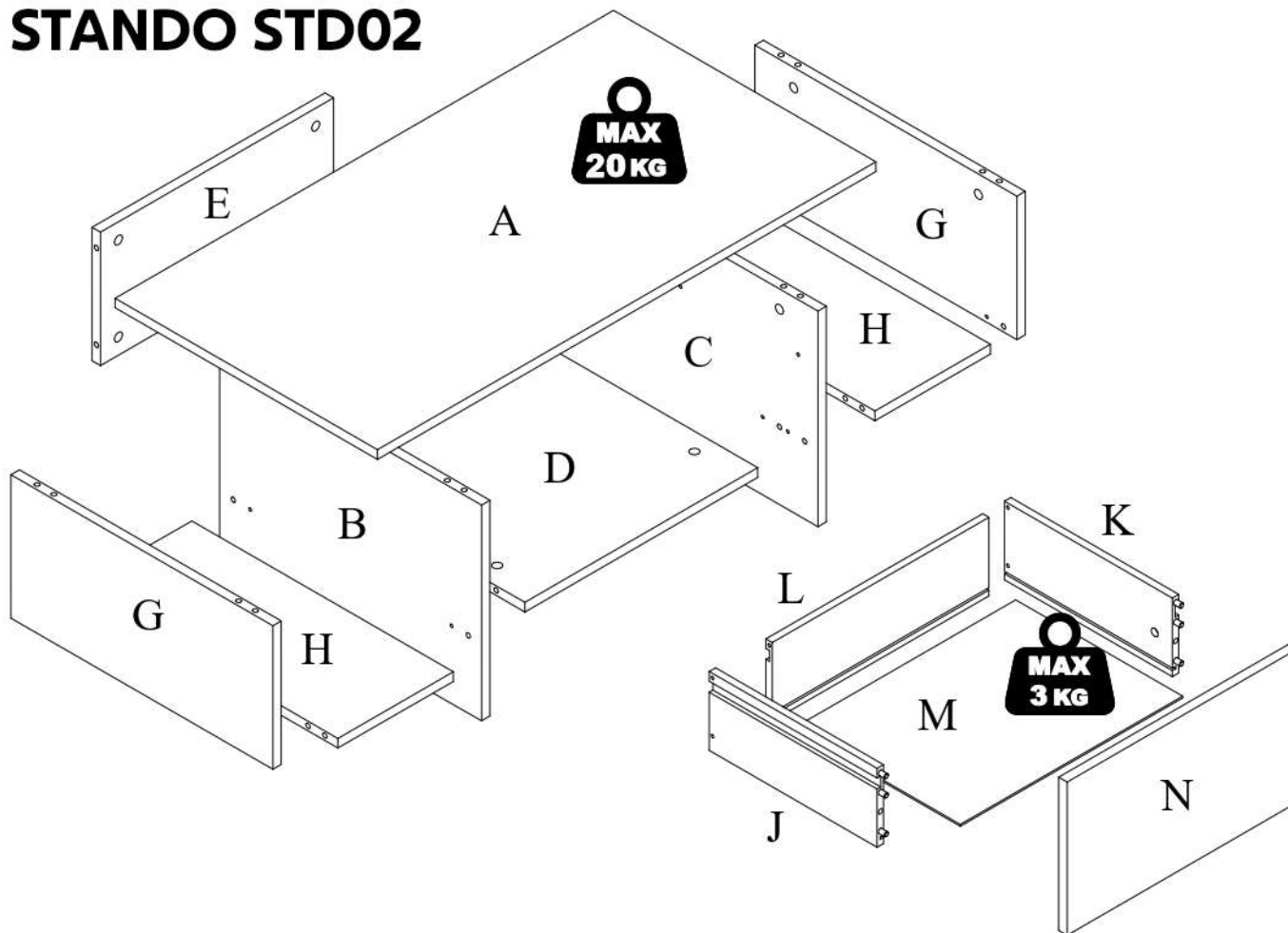
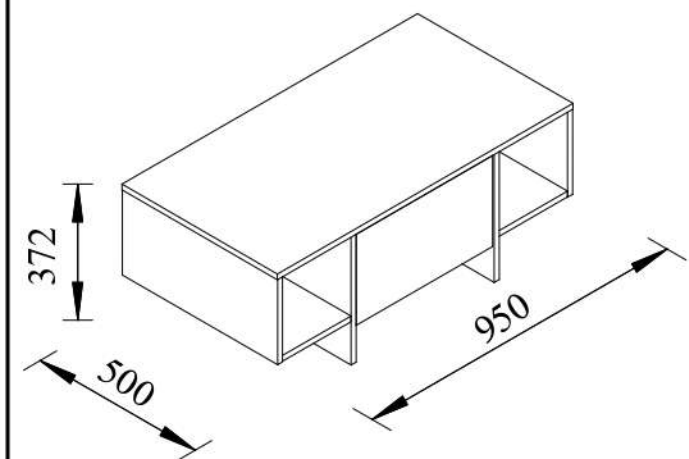
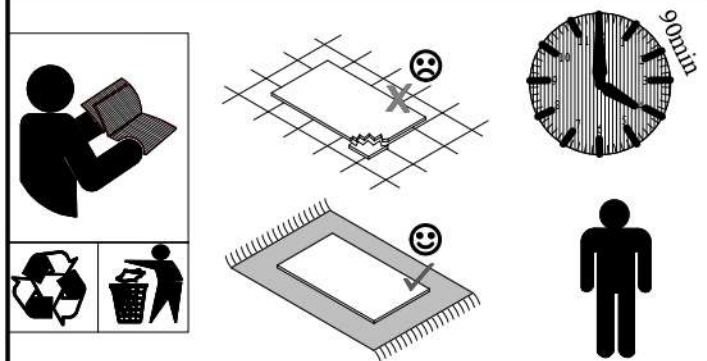
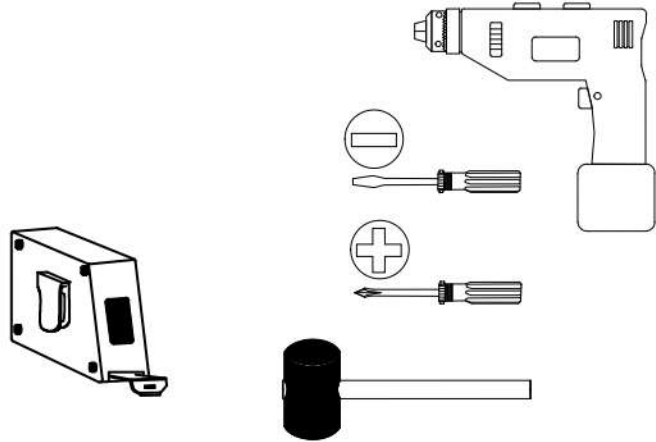








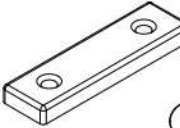



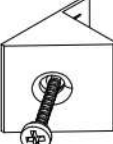



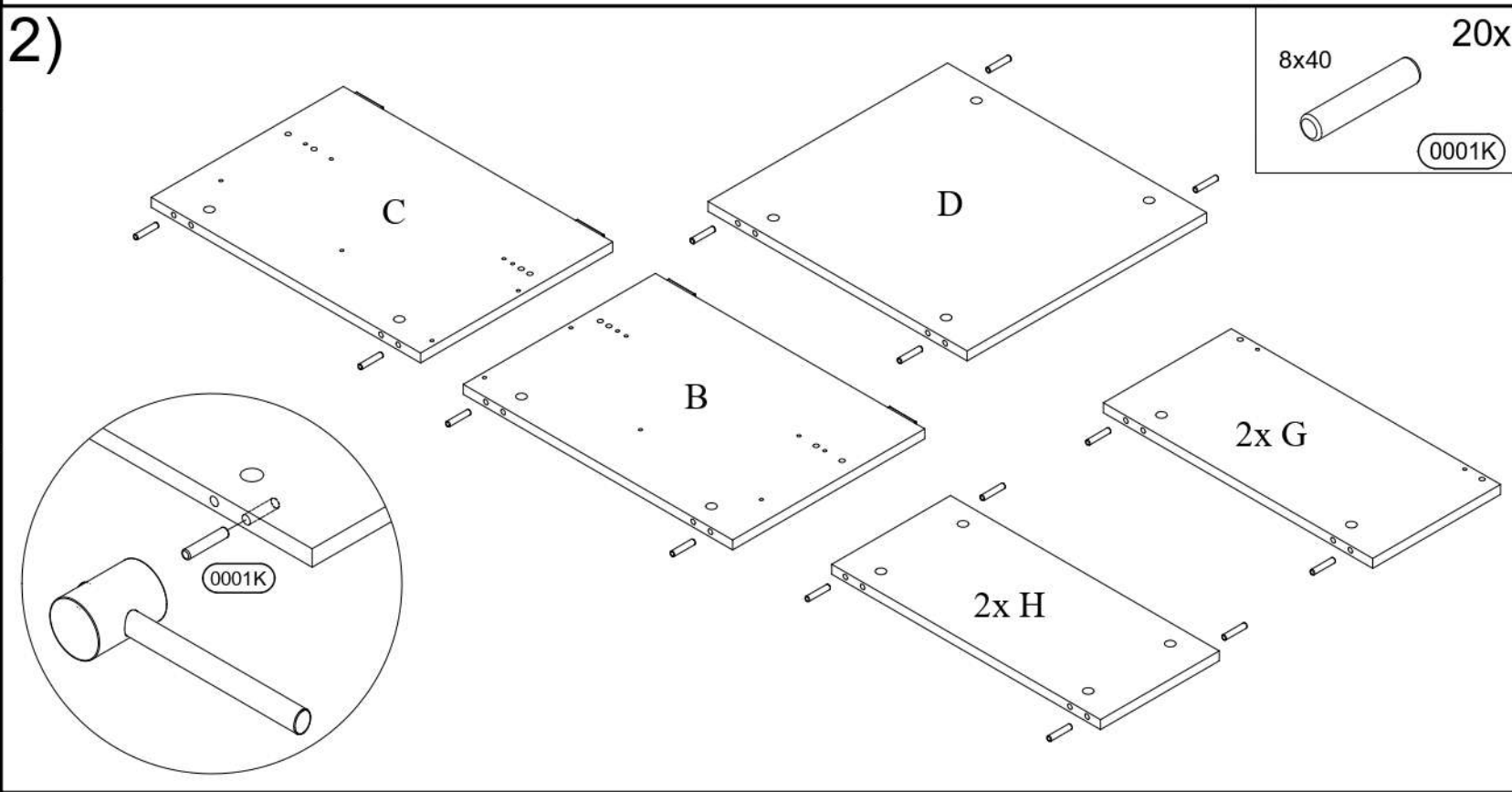
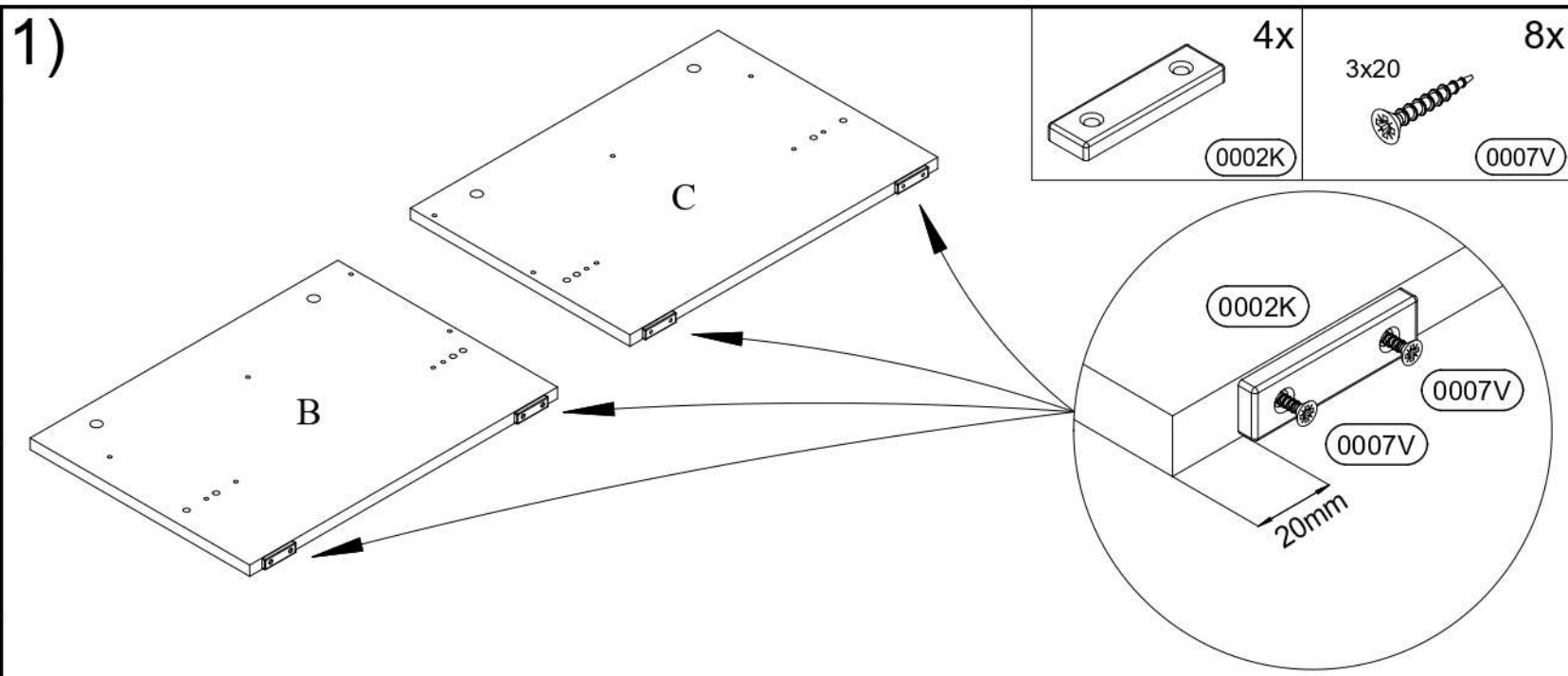
STANDO STD02



1/2				
A	950	x	500	1
G	237	x	499	2
H	220	x	498	2
D	444	x	480	1
B + C	356	x	499	2
E	220	x	444	1
N	438	x	253	1
M	318	x	423	1
J + K	320	x	130	2
L	413	x	130	1



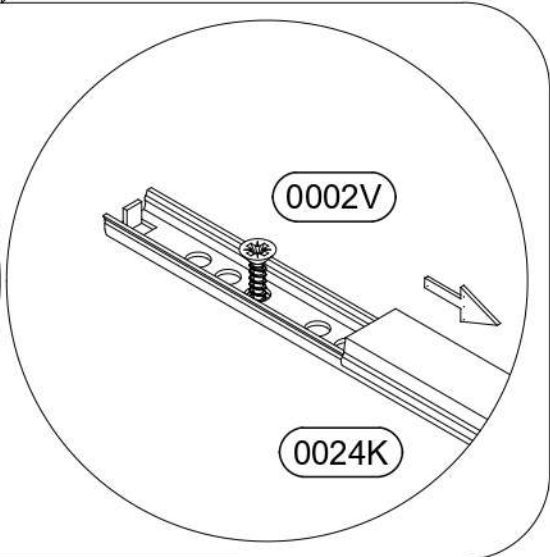
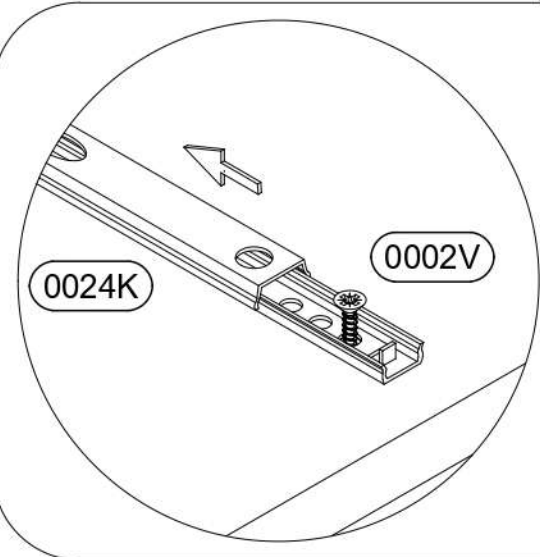
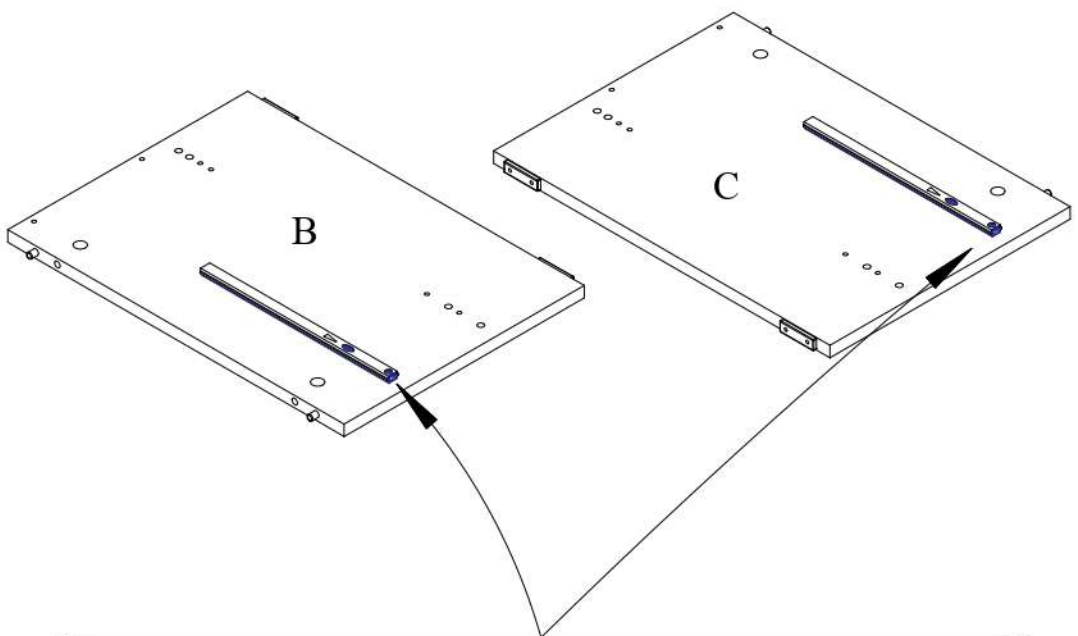
 1x 0013K	 8x40 20x 0001K
 24x 0018K	 26x 0019K
 12x 0054K	 2x 0094K
 3,5x16 4x 0002V	 M4x10 2x 0006K
 4x 0002K	 3x20 8x 0007V
 4,5x35 4x 0011V	 2x 0024K
 2x 0004K	
	



3)

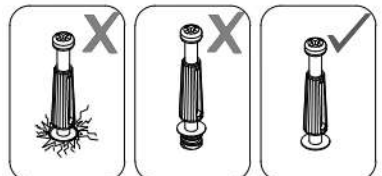
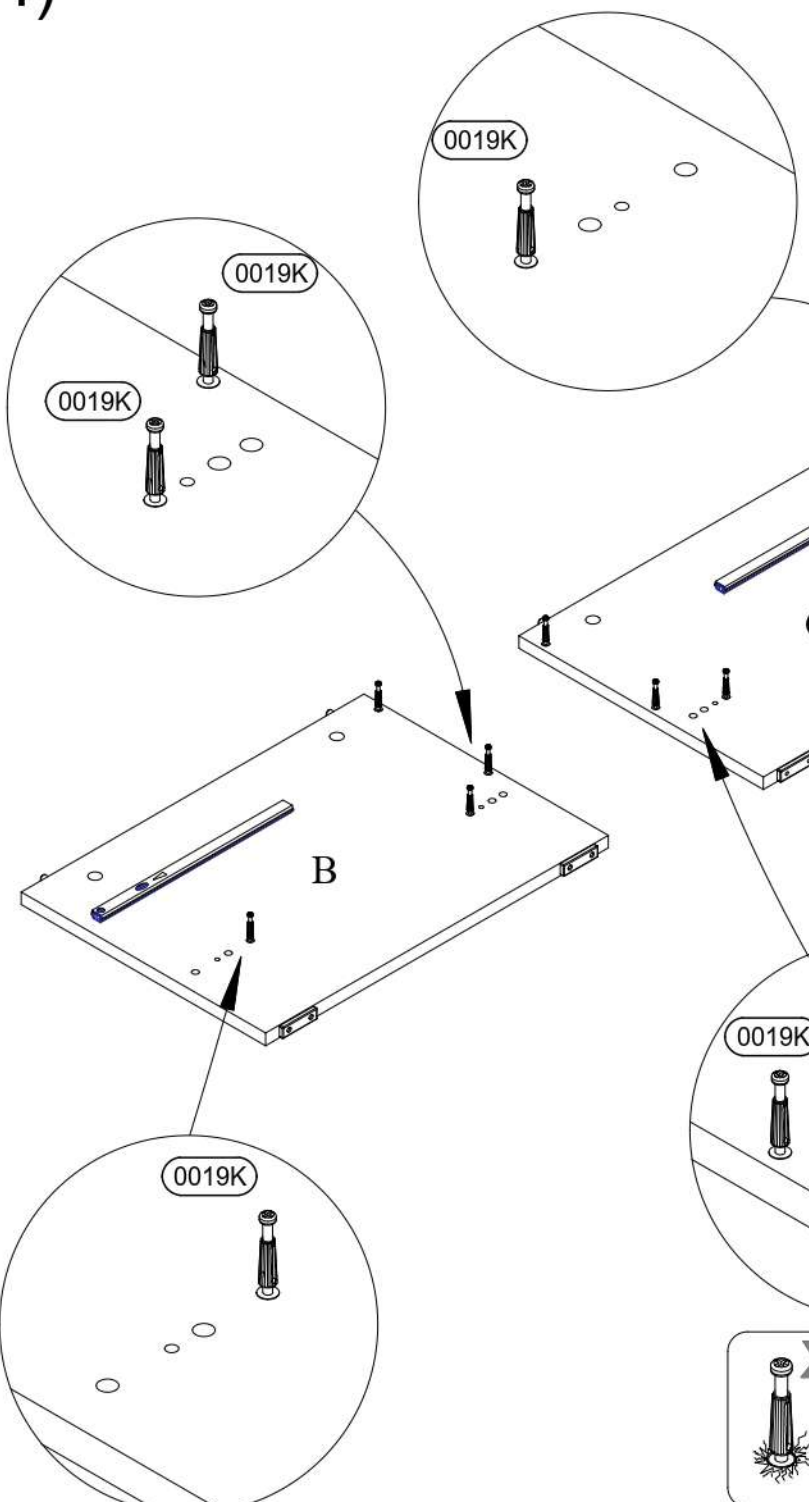
3,5x16 4x
0002V

2x
0024K

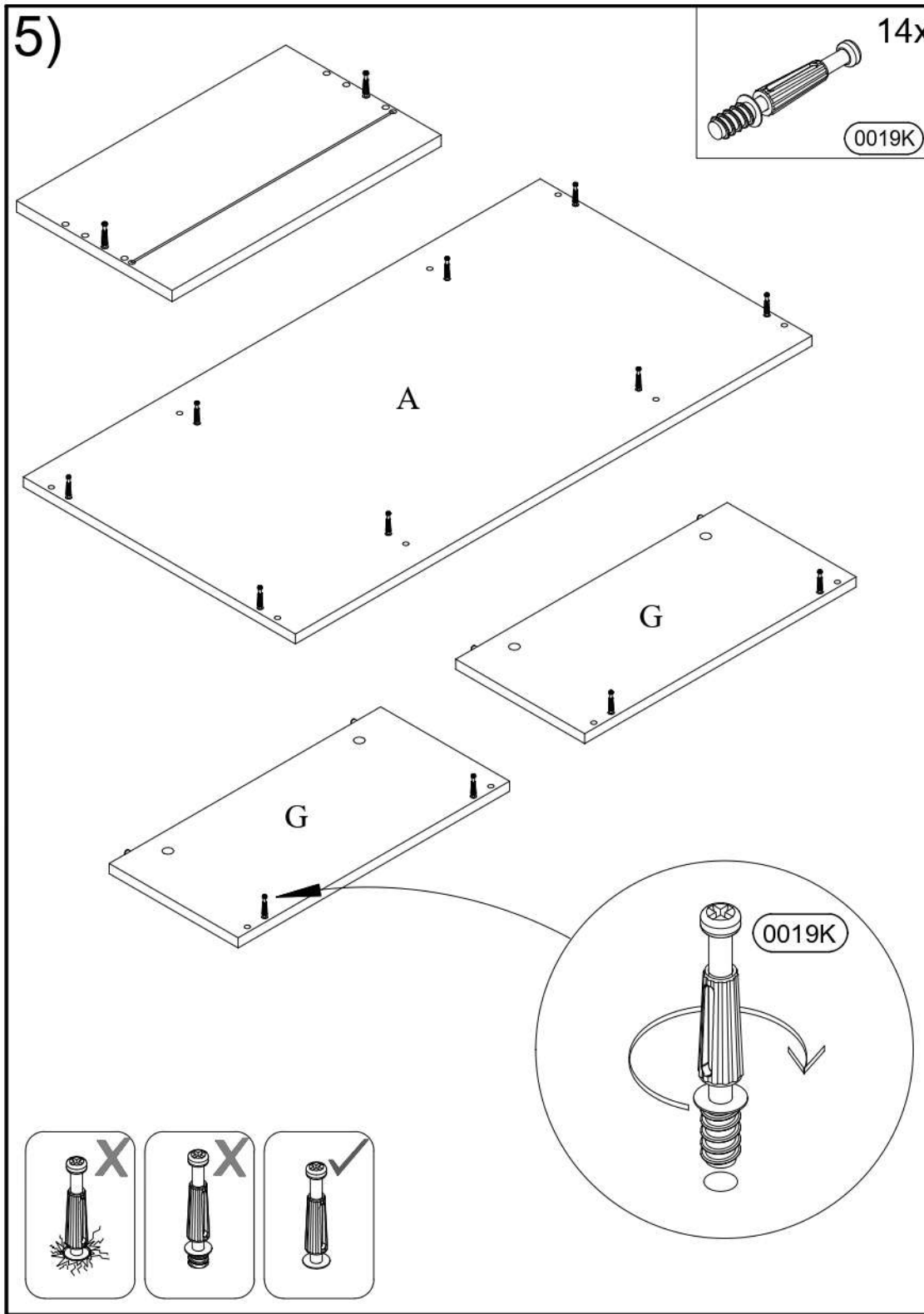


4)

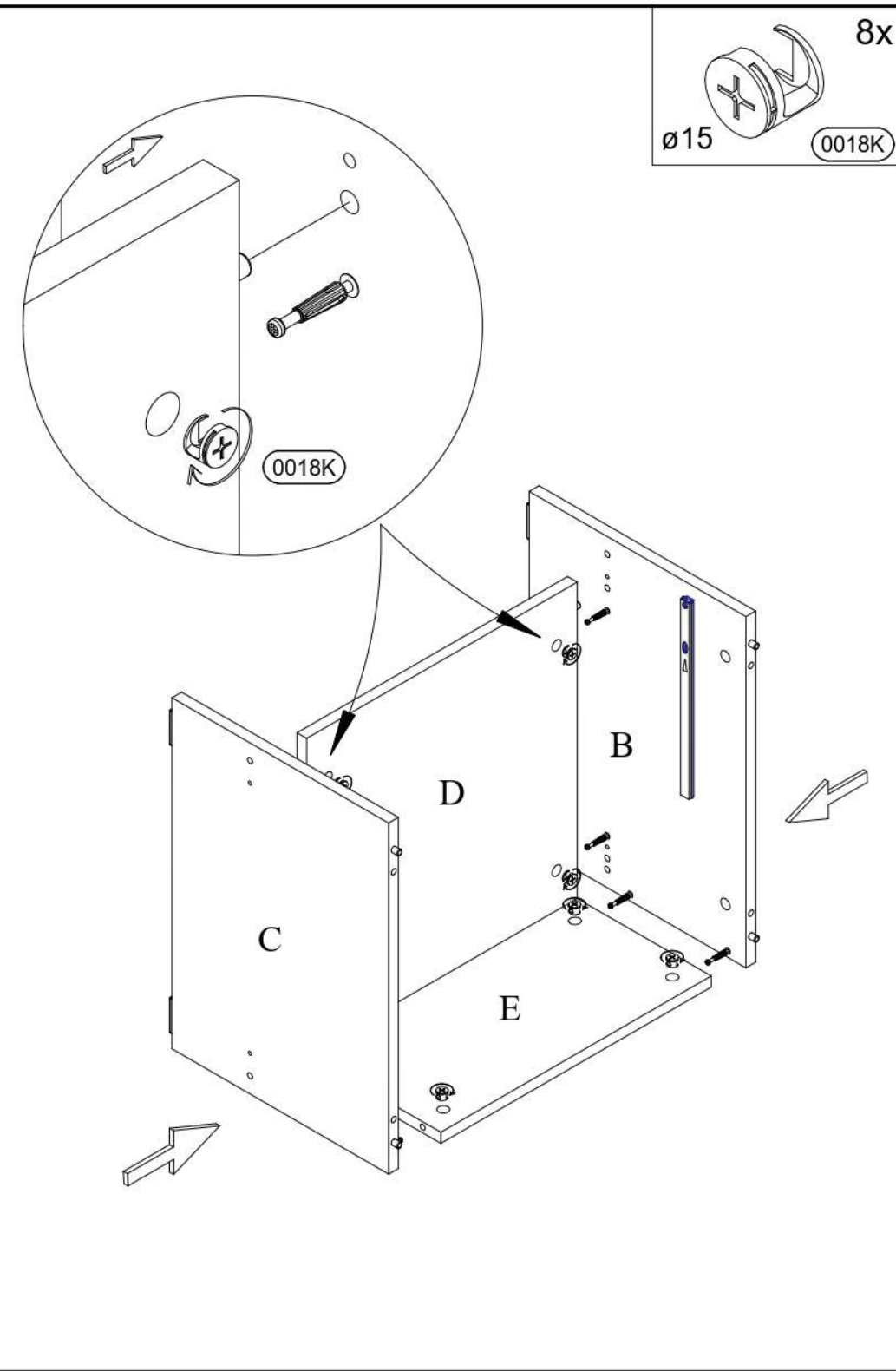
8x
0019K



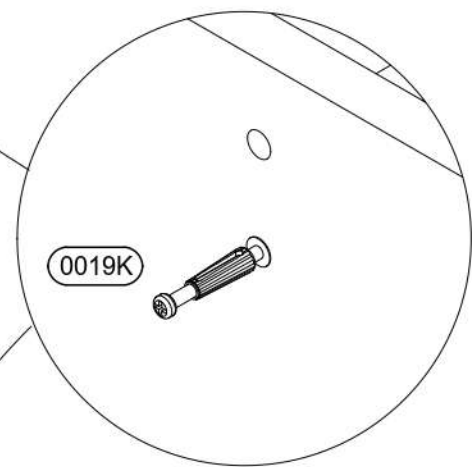
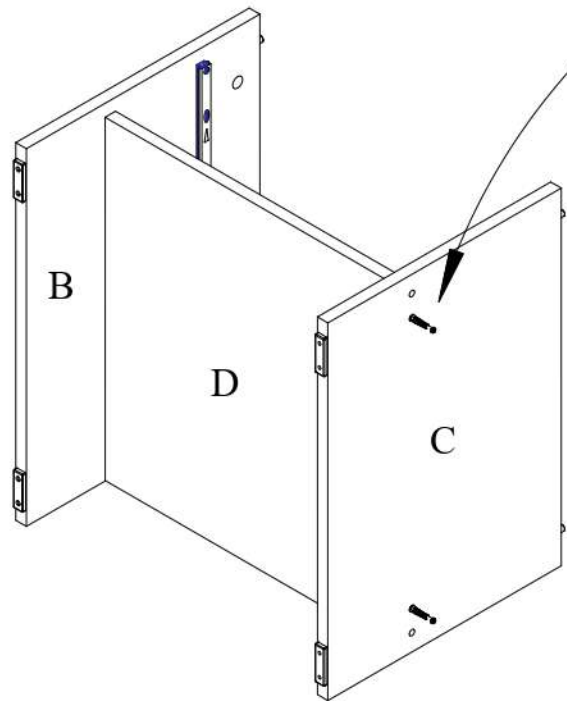
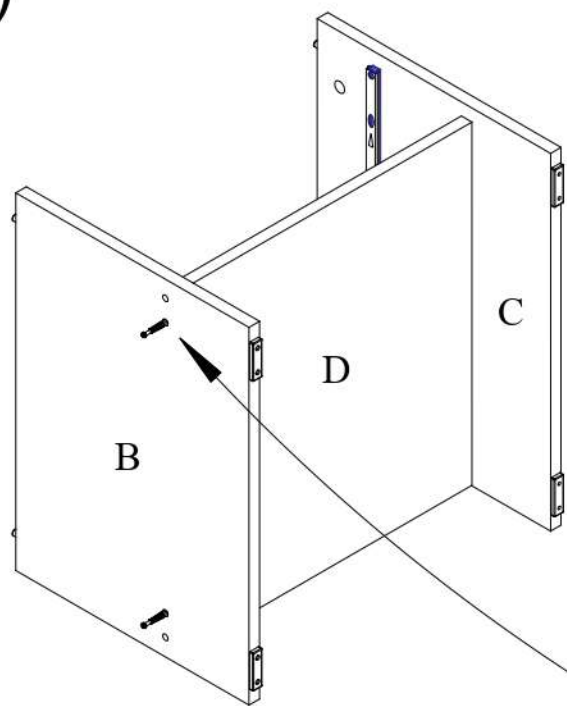
5)



6)



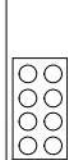
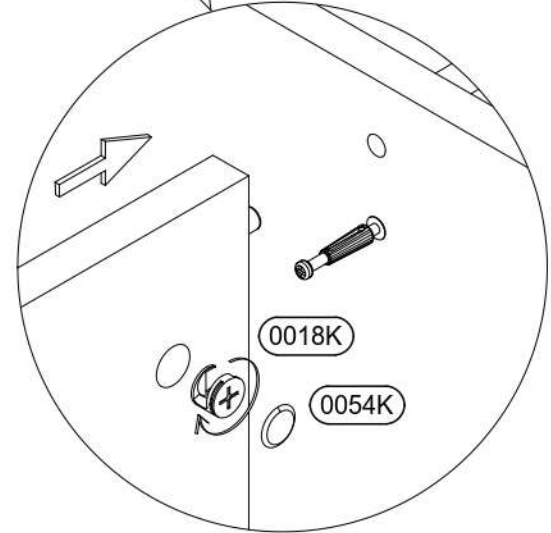
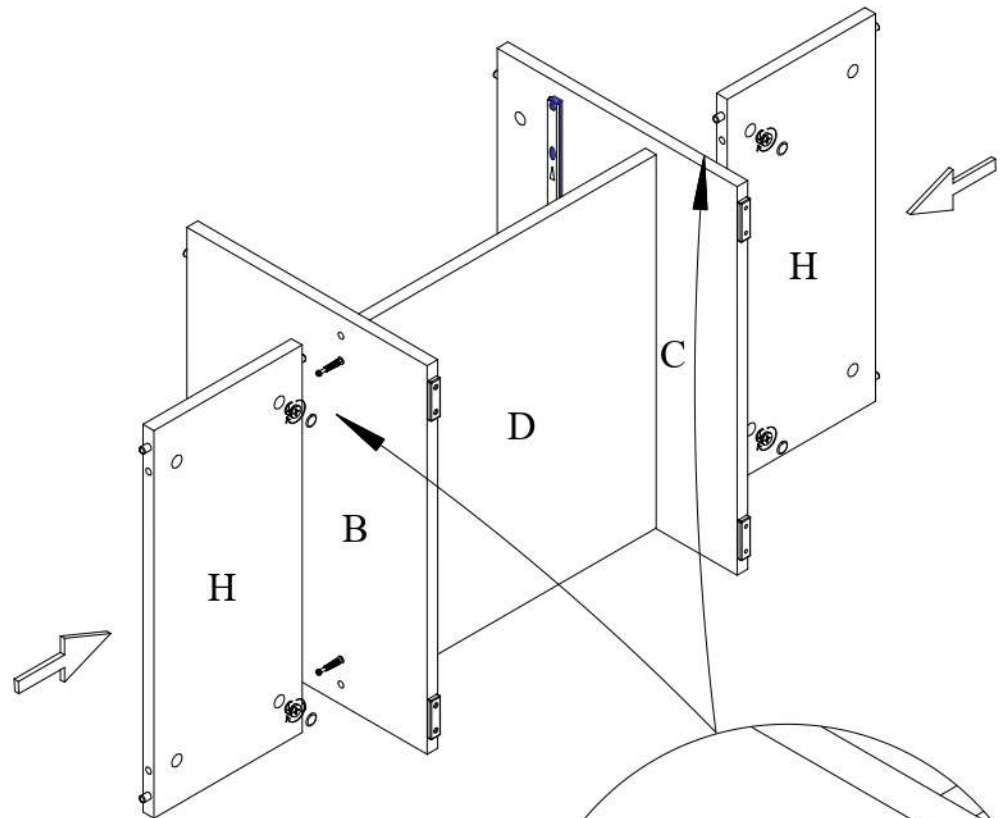
7)



0019K

4x

8)



0054K

4x

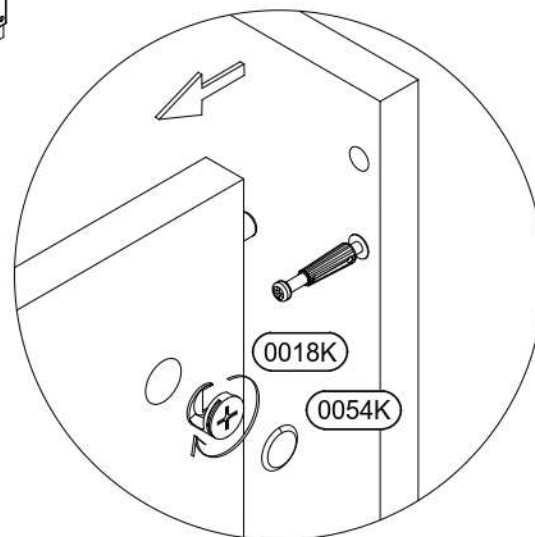
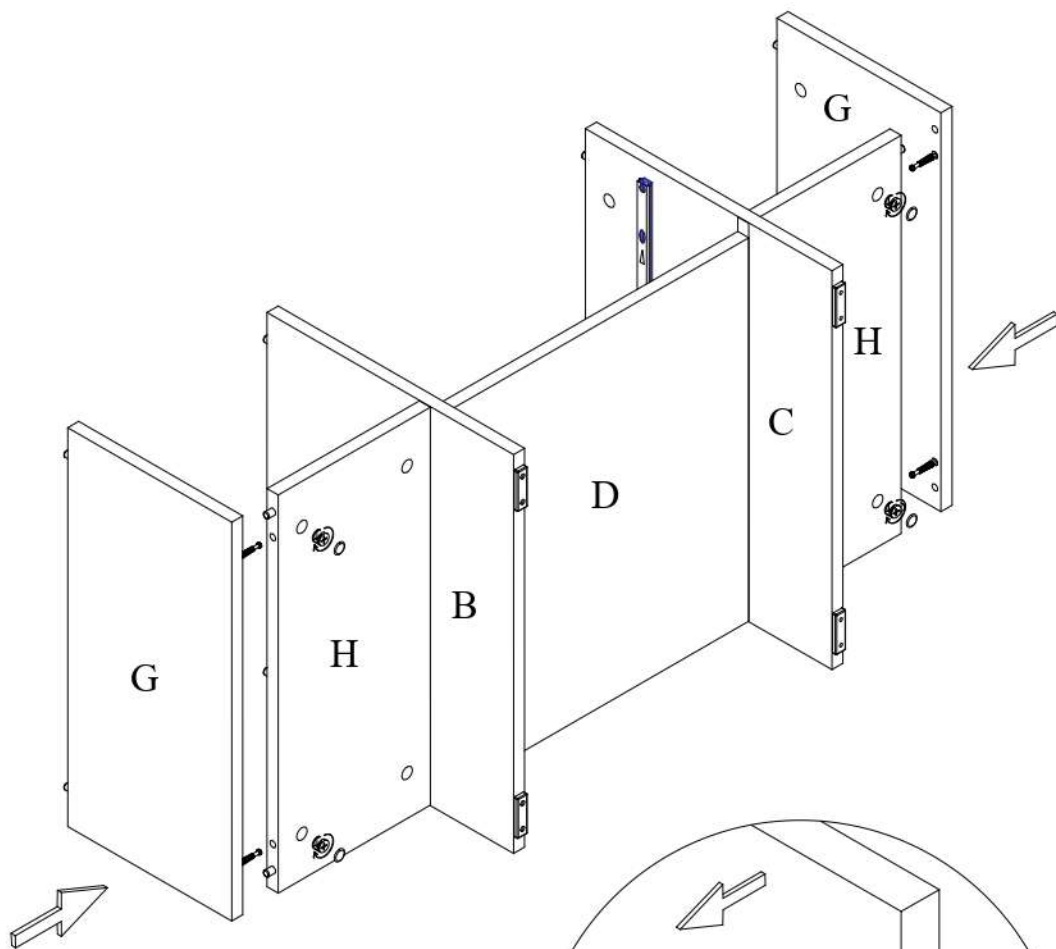
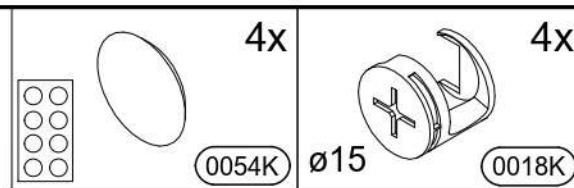


0018K

4x

ø15

9)



10)

